

Sturm!
нас рекомендуют друзья

Sturm!
нас рекомендуют друзья

Машина снегоборочная бензиновая

STG7656R / STG7661R / STG7661ELR / STG7672ELR

ИНСТРУКЦИЯ ПО ЭКСПЛУАТАЦИИ И
ТЕХНИЧЕСКОМУ ОБСЛУЖИВАНИЮ.



ЕАС IP20

СОДЕРЖАНИЕ.

Область применения и назначение.....	3
Внешний вид.....	4
Технические характеристики.....	6
Правила эксплуатации оборудования.....	7
Правила установки частей оборудования.....	8
Работа с инструментом.....	14
Техническое обслуживание.....	25
Гарантийное обязательство.....	29
Срок службы.....	30
Перечень критических отказов и ошибочные действия персонала или пользователя	30
Критерии предельных состояний.....	30
Действия персонала в случае инцидента, критического отказа или аварии.....	30
Хранение.....	30
Транспортировка.....	30
Утилизация.....	31
Значения шума и вибрации.....	31
Информация для покупателя.....	31

Sturm! **Энергоснабжение** **СОЮЗ**

Актуальная информация об Авторизованных Сервисных Центрах размещения на/Авторандырылған Сервис орталықтары туралы өзекті ақпарат орналастырылған www.sturtools.ru/service/

Или по телефону/Немесе телефондар бойынша:
Для Москвы и Области/Мәскеу мен Облыс үшін **+7 (495) 627-57-97**
Для всех регионов и других стран/барлық аймақтар және басқа елдер үшін **+7 (800) 775-50-60**

Sturm! **Энергоснабжение** **СОЮЗ**

Актуальная информация об Авторизованных Сервисных Центрах размещения на/Авторандырылған Сервис орталықтары туралы өзекті ақпарат орналастырылған www.sturtools.ru/service/

Или по телефону/Немесе телефондар бойынша:
Для Москвы и Области/Мәскеу мен Облыс үшін **+7 (495) 627-57-97**
Для всех регионов и других стран/барлық аймақтар және басқа елдер үшін **+7 (800) 775-50-60**

Sturm! **Энергоснабжение** **СОЮЗ**

Актуальная информация об Авторизованных Сервисных Центрах размещения на/Авторандырылған Сервис орталықтары туралы өзекті ақпарат орналастырылған www.sturtools.ru/service/

Или по телефону/Немесе телефондар бойынша:
Для Москвы и Области/Мәскеу мен Облыс үшін **+7 (495) 627-57-97**
Для всех регионов и других стран/барлық аймақтар және басқа елдер үшін **+7 (800) 775-50-60**

Уважаемый покупатель!

Компания ● **Sturm!** благодарит Вас за приобретение данного инструмента. Изделия под торговой маркой ● **Sturm!** постоянно совершенствуются и улучшаются. Благодаря постоянной программе исследований и разработок, указанные здесь технические характеристики, комплектация и дизайн могут быть изменены без предварительного уведомления.

ВНИМАНИЕ! Внимательно изучите инструкцию по эксплуатации перед началом использования инструмента. Храните её в защищенном месте.

ВНИМАНИЕ! Оборудование не предназначено для использования лицами (включая детей) с пониженными физическими, сенсорными или умственными способностями или при отсутствии у них жизненного опыта или знаний, если они не находятся под присмотром или не проинструктированы об использовании оборудования лицом, ответственным за их безопасность. Дети должны находится под присмотром для недопущения игр с оборудованием.

ОБЛАСТЬ ПРИМЕНЕНИЯ И НАЗНАЧЕНИЕ.

Назначение

Снегоборочная машина предназначена для коммунального хозяйства, а в частности, уборки снега с дорог, улиц городов, дворовых территорий. Использование снегоборочной машины для любых других целей является нарушением правил эксплуатации. Фирма-изготовитель не несет ответственности в случае повреждений, возникших в результате неправильной эксплуатации. В этом случае вся ответственность возлагается на пользователя. Помните, машина должна использоваться в строгом соответствии с нормами и нормативными актами, действующими в стране её использования, направленными на предупреждения несчастных случаев и в строгом соответствии с техническими характеристиками.

ЗАПРЕЩЕНО! Во избежание несчастных случаев не использовать инструмент не по назначению!

Степень защиты, обеспечиваемая оболочкой - IP20 (МЭК 60529).

ВНИМАНИЕ! Придерживайтесь следующего режима работ с инструментом!

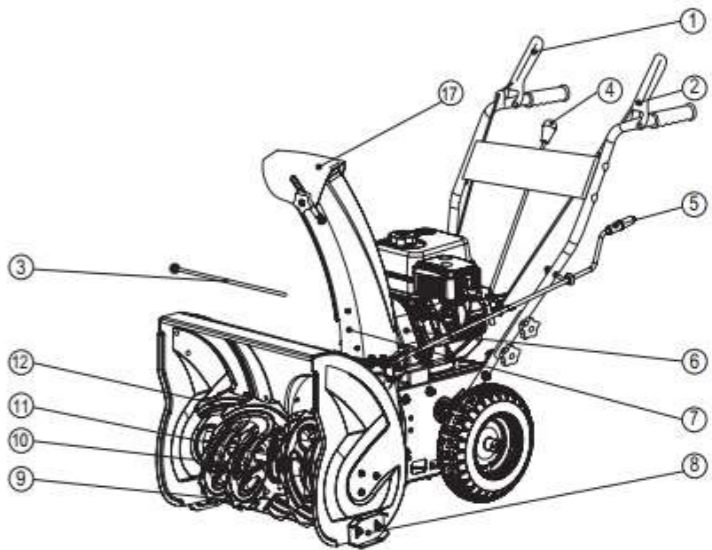
После непрерывной работы в течение одной заправки необходимо дать инструменту остыть в течение 15-20 минут.



Снегоборщик бензиновый	
Гарантийный талон/Кепілдік талоны	МП/МО.
Дата продажи/Сату күні	
Модель/Модель	
Серийный номер/Құралдың сериялық нөмірі	
Аккумуляторная серия номер/Акумуляторлардың сериялық нөмірлері	
Дата приемки/Қабылдау күні	
Вид поломки/Сыну түрі	
Телефон клиента/Клиенттің телефоны	
Дата возврата клиенту/Клиентке қайтару күні	
Штамп мастерской/Шеберхананың мөрі	
Подпись клиента/Клиенттің аты-жөні және қолы	
Снегоборщик бензиновый	
Гарантийный талон/Кепілдік талоны	МП/МО.
Дата продажи/Сату күні	
Модель/Модель	
Серийный номер/Құралдың сериялық нөмірі	
Аккумуляторная серия номер/Акумуляторлардың сериялық нөмірлері	
Дата приемки/Қабылдау күні	
Вид поломки/Сыну түрі	
Телефон клиента/Клиенттің телефоны	
Дата возврата клиенту/Клиентке қайтару күні	
Штамп мастерской/Шеберхананың мөрі	
Подпись клиента/Клиенттің аты-жөні және қолы	
Снегоборщик бензиновый	
Гарантийный талон/Кепілдік талоны	МП/МО.
Дата продажи/Сату күні	
Модель/Модель	
Серийный номер/Құралдың сериялық нөмірі	
Аккумуляторная серия номер/Акумуляторлардың сериялық нөмірлері	
Дата приемки/Қабылдау күні	
Вид поломки/Сыну түрі	
Телефон клиента/Клиенттің телефоны	
Дата возврата клиенту/Клиентке қайтару күні	
Штамп мастерской/Шеберхананың мөрі	
Подпись клиента/Клиенттің аты-жөні және қолы	

ВНЕШНИЙ ВИД.

1. Рычаг муфты привода колёс
2. Рычаг муфты шнека
3. Приспособление для очистки желоба
4. Рычаг переключения передач
5. Рукоятка поворота желоба
6. Крышка ремней
7. Желоб для выброса снега
8. Полозья
9. Подрезной нож
10. Редуктор шнека
11. Предохранительные штифты
12. Шнек
17. Дефлектор желоба



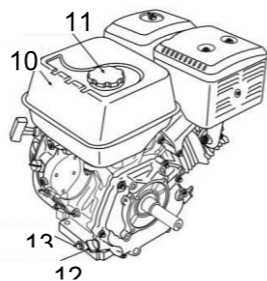
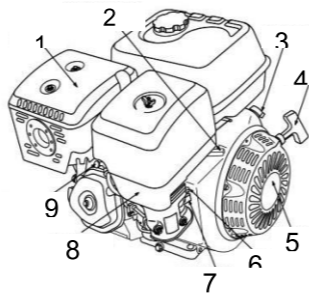
• **Sturm!** **Энергомаш** **Энергоснаб** **СОЮЗ**
 Актуальная информация об Авторизованных
 Сервисных Центрах размещения на/Авторизованных Сервис
 орталықтары туралы өзекті ақпарат орналастырылған
www.sturtools.ru/service/
 Или по телефону/Немецке телефондар бойынша:
 Для Москвы и Области/Мәскеу мен Облыс үшін **+7 (495) 627-57-97**
 Для всех регионов и других стран/барлық аймақтар және басқа елдер үшін
+7 (800) 775-50-60

• **Sturm!** **Энергомаш** **Энергоснаб** **СОЮЗ**
 Актуальная информация об Авторизованных
 Сервисных Центрах размещения на/Авторизованных Сервис
 орталықтары туралы өзекті ақпарат орналастырылған
www.sturtools.ru/service/
 Или по телефону/Немецке телефондар бойынша:
 Для Москвы и Области/Мәскеу мен Облыс үшін **+7 (495) 627-57-97**
 Для всех регионов и других стран/барлық аймақтар және басқа елдер үшін
+7 (800) 775-50-60

• **Sturm!** **Энергомаш** **Энергоснаб** **СОЮЗ**
 Актуальная информация об Авторизованных
 Сервисных Центрах размещения на/Авторизованных Сервис
 орталықтары туралы өзекті ақпарат орналастырылған
www.sturtools.ru/service/
 Или по телефону/Немецке телефондар бойынша:
 Для Москвы и Области/Мәскеу мен Облыс үшін **+7 (495) 627-57-97**
 Для всех регионов и других стран/барлық аймақтар және басқа елдер үшін
+7 (800) 775-50-60

Схема расположения деталей и элементов управления двигателя

- | | |
|---------------------------------|--------------------------------------|
| 1. Глушитель. | 8. Воздухоочиститель. |
| 2. Рукоятка дросселя. | 9. Свеча зажигания. |
| 3. Выключатель зажигания. | 10. Топливный бак. |
| 4. Рукоятка стартера. | 11. Крышка топливного бака. |
| 5. Ручной стартер. | 12. Крышка масляного бака. |
| 6. Рукоятка воздушной заслонки. | 13. Пробка сливного отверстия масла. |
| 7. Рукоятка топливного крана. | |



Комплектность поставки

- Руководство по эксплуатации, руководство по безопасности
- Блок снегоборщика с двигателем 1 шт.
- Рукоятки комплект (2шт) 1 комплект
- Рычаг переключения передач 1 шт.
- Рукоятка поворота желоба 1 шт.
- Панель управления) 1 шт.
- Колеса (2шт) 1 пара-комплект.
- Желоб для выброса снега 1 шт.
- Приспособление для чистки жёлоба 1 шт.
- Пакет с крепежными элементами и комплектом инструмента 1 шт.

ГАРАНТИЙНЫЙ ТАЛОН/КЕПІЛДІК ТАЛОНЫ

Дата продажи/Сату күні _____

Модель/Модель _____

Снегоборщик бензиновый

Серийный номер/Құралдың сериялық нөмірі _____

Аккумуляторная серия номер/Акумуляторлардың сериялық нөмірлері _____

Дата приемки/Қабылдау күні _____

Вид поломки/Сыну түрі _____

Телефон клиента/Клиенттің телефоны _____

Дата возврата клиенту/Клиентке қайтару күні _____

Штамп мастерской/Шеберхананың мері _____

Подпись клиента/Клиенттің аты-жөні және қолы _____

МП/МО _____

ГАРАНТИЙНЫЙ ТАЛОН/КЕПІЛДІК ТАЛОНЫ

Дата продажи/Сату күні _____

Модель/Модель _____

Снегоборщик бензиновый

Серийный номер/Құралдың сериялық нөмірі _____

Аккумуляторная серия номер/Акумуляторлардың сериялық нөмірлері _____

Дата приемки/Қабылдау күні _____

Вид поломки/Сыну түрі _____

Телефон клиента/Клиенттің телефоны _____

Дата возврата клиенту/Клиентке қайтару күні _____

Штамп мастерской/Шеберхананың мері _____

Подпись клиента/Клиенттің аты-жөні және қолы _____

МП/МО _____

ГАРАНТИЙНЫЙ ТАЛОН/КЕПІЛДІК ТАЛОНЫ

Дата продажи/Сату күні _____

Модель/Модель _____

Снегоборщик бензиновый

Серийный номер/Құралдың сериялық нөмірі _____

Аккумуляторная серия номер/Акумуляторлардың сериялық нөмірлері _____

Дата приемки/Қабылдау күні _____

Вид поломки/Сыну түрі _____

Телефон клиента/Клиенттің телефоны _____

Дата возврата клиенту/Клиентке қайтару күні _____

Штамп мастерской/Шеберхананың мері _____

Подпись клиента/Клиенттің аты-жөні және қолы _____

МП/МО _____

использования по назначению.

4. С правилами эффективной и безопасной эксплуатации, хранения, транспортировки и утилизации приобретаемого инструмента. Данные правила Покупатель понимает. Покупатель обязуется ознакомиться с этими правилами лиц, которые будут непосредственно эксплуатировать приобретаемый товар.

При заключении договора купли-продажи инструмента, указанного в настоящем гарантийном талоне Продавец признает, что приобретаемый им инструмент соответствует конкретным целям, для которых приобретается данный инструмент, а также соответствует стандартным требованиям, предъявляемым к товару такого рода и пригоден для использования по назначению.

При заключении договора купли-продажи инструмента, указанного в настоящем гарантийном талоне, продавец передает в Покупателя полную руководящую по эксплуатации и гарантийные талоны на приобретаемый товар на русском языке.

Товар передан в исправном состоянии в полной комплектации, указанной в руководстве по эксплуатации (инструкции), проверен продавцом в моем присутствии и мной лично. На момент продажи видимых повреждений не обнаружено (царапины, вмятины, трещины на корпусе и прочие внешние недостатки).

Претензий по качеству и работоспособности товара не имею. С условиями гарантийного обслуживания ознакомлен и согласен.

мерзидер өткеннен кейін тұтынушының немесе айналасындағылардың өміріне деңсаулығына және мүлкіне қауіп төндірге немерге мақсаты бойынша пайдалануға жарамсыз болса.

4. Сатып алынатын құралды тиімді және қауіпсіз пайдалану, сақтау, тасымалдау және кәдеге жарату қағидаларымен. Бұл ережелер сатып алушыға түсікті. Сатып алушы сатып алынатын тауарды пәкелей пайдаланатын адамдарды бсы. Ережелермен таныстыруға міндеттелді.

Осы келісімді талонда көрсетілген құралды сатып алу сату шартын жасау кезінде Сатып алушы өзі сатып алатын құрал осы құрал сатып алынатын нақты мақсаттарға сәйкес келетінін, сондай-ақ осындай тауарға қойылатын стандартты талаптарға сәйкес келетінін және мақсаты бойынша пайдалану үшін жарамды екенін мойындады.

Осы келісімді талонда көрсетілген құралды сатып алу сату шартын жасау кезінде сатушы сатып алынатын тауар өз орыс тілінде пайдалану кезіндегі нұсқаулықты және келісімді талонның берді, ал сатып алушы алды.

Тауар пайдалану кезіндегі нұсқаулықта (нұсқауда) көрсетілген қолық жиынтықта жарамды жай-күйде алынды, сатушы менің қатысуыммен және жеке өзім тексердім. Сату кезінде көрінетін зақым табылған жоқ, ісызаттар, қиғаштар, қорлустағы жарықтар және басқа да сыртқы кемшіліктер).

Тауардың сапасы мен жұмысқа қабілеттілігі бойынша наразысығым жоқ. Келісімді қызмет көрсету шарттарымен таныстым және келісімді.

ТЕХНИЧЕСКИЕ ХАРАКТЕРИСТИКИ.

Параметры	STG7656R	STG7661R	STG7661ELR	STG7672ELR
Максимальная мощность, кВт (л.с.)	5,25 (7,0)			
Тип, марка двигателя	Бензиновый, одноцилиндровый, 4-х тактный с воздушным охлаждением, OHV-с верхним расположением клапанов, 170F			
Система запуска двигателя	Ручной	Ручной (шнуровой)/ Электро 220В		
Объем двигателя, см3	212			
Обороты двигателя, об/мин	3000			
Регулировка направления выброса	Винтовая		Тросовая	
Объем топливного бака, л	3,6			
Объем масляного бака, л	0,6			
Число скоростей	6 вперед / 2 назад			
Рабочая ширина, мм	560	610	610	720
Рабочая высота, мм	540	540	540	540
Диаметр шнека, мм	300			

Подпись владельца/Исгінің қолы



Диаметр колес, дюйм	13"	14"		
Габаритные размеры, мм	1500*600*1160	1500*650*1172	1500*650*1172	1500*760*1172
Вес, кг	80	85	85	105

ПРАВИЛА ЭКСПЛУАТАЦИИ ОБОРУДОВАНИЯ.

Следите за тем, чтобы ноги и руки не находились вблизи вращающихся элементов агрегата и около отверстия разгрузочного желоба.

Запрещается использовать снегоборщик для уборки других веществ и материалов, кроме снега.

Соблюдайте осторожность при очистке или пересечении гравийных дорожек, тротуаров и дорог. Не забывайте о возможном наличии скрытых опасностей и дорожного движения.

Запрещается направлять разгрузочный лоток в сторону дорог общего пользования или движения транспорта.

Если снегоборщик столкнулся с посторонним предметом, выключите двигатель и осмотрите агрегат на предмет наличия повреждений. Устраните повреждение до повторного использования агрегата.

Если агрегат начинает сильно вибрировать, выключите двигатель, осмотрите снегоборщик и установите причину вибрации. Вибрация обычно является признаком неправильной работы.

Выключите двигатель и отсоедините провод свечи зажигания:

Если агрегат отклоняется от направления движения.

Если заблокирован шнек или разгрузочный желоб, и возникла необходимость их очистки.

Меры, которые необходимо принять перед началом ремонта и регулировки.

Перед началом очистки, ремонта или осмотра агрегата проверьте остановку всех вращающихся элементов агрегата, а также отключение всех средств управления.

Перед тем, как оставить агрегат без присмотра, отключите все средства управления, установите их в нейтральное положение, выключите агрегат, и установите переключатель останова в положение "OFF".

При эксплуатации агрегата запрещается пересекать наклонную поверхность в горизонтальном

его ценность и возможность использования по назначению.

6. На недостатки вышедших из строя вследствие нормального износа, деталей, комплектующих и сменных приспособлений.

7. На недостатки, возникшие вследствие эксплуатации неисправного инструмента.

8. При попытках проведения не уполномоченными лицами или организациями технического обслуживания, регулировок и ремонта инструмента.

9. При наличии механических повреждений, дефектов, вызванных действием агрессивных сред и высоких температур, повышенной влажности, коррозии, вызванных сильным загрязнением, попаданием в инструмент инородных тел, воды и грязи.

Механические повреждения (трещины, сколы, повреждение шнуров электропитания и т.д.)

10. При неисправностях, возникших вследствие перегрузки, а также вследствие несоответствия технических параметров инструмента и питающей электросети.

11. При неисправностях, возникших вследствие естественного или эксплуатационного износа деталей (источников питания, ламп, створок, направляющих роликов, ведущих звездочек, ручных стартеров, шестерней привода масляных насосов, храповых колес и механизмов, фильтров, лент тормоза, барабанов и шнуров стартера, пружин и колодок сцепления), быстро изнашивающихся деталей и комплектующих (угольных щеток, свечей зажигания, приводных ремней и колес, резиновых уплотнителей, смазки, защитных кожухов, поджигающих электродов, термопар); сменных приспособлений (пилки, ножей, дисков, гаек и фланцев крепления, триммерных головок, шин и цепей, звездочек, форсунок, болтов, сварочных наконечников, шлангов, пистолетов и насадок для моек ВД).

12. На профилактическое обслуживание (регулировка, чистка, смазка, промывка и прочий уход) и расходные материалы.

13. В случае замены или потери каких-либо деталей.

14. Неисправности инструмента, возникшие вследствие использования не оригинальных запасных частей и комплектующих «Sturm!», «Союз», «Энергомаш», «Энергомаш Гарант».

Изготовитель оставляет за собой право по его единственному усмотрению расширить свои гарантийные обязательства по сравнению с требованиями законодательства и обязательствами, указанными в настоящем документе.

Замена неисправных деталей инструмента в период гарантийного срока не устанавливает нового гарантийного срока на инструмент или на замененные детали.

Изготовитель ограничивает ответственность по настоящей гарантии указанными в настоящем документе обязательствами, если иное не определено законом.

Инструмент предоставляется в ремонт в чистом виде, в комплекте с рабочими сменными приспособлениями и элементами их крепления, а также с информацией, какой тип масла был залит в бензоинструмент в процессе эксплуатации (минеральное или синтетическое).

При заключении договора купли-продажи инструмента, указанного в настоящем гарантийном талоне. Покупатель был ознакомлен:

1. С обозначением стандартов, обязательных требований которых должен соответствовать инструмент.

2. С сертификатом соответствия на инструмент.

3. С гарантийным сроком, сроком службы, сроком годности и моторесурсом на инструмент, а также со сведениями о необходимых действиях Покупателя по истечении указанных сроков и возможных последствий в случае невыполнения таких действий, если товар по истечении указанных сроков представляет опасность для жизни, здоровья и имущества потребителя или окружающих, или становится непригодным для

5. Куралдың мәлімделген қасиеттерінен оның құндылығы мен мақсатына қарай пайдалану мүмкіндігіне әсер етпейтін шамалы ауытқу.

6. Қалыпты тозу, бөлшектер, компоненттер және ауыстырылатын құрылғылардың салдарынан істен шыққан кемшіліктерге.

7. Ақаулы құралды пайдалану салдарынан туындаған кемшіліктерге.

8. Уәкілетті емес тұлғалар немесе ұйымдар құралға техникалық қызмет көрсету реттеу және жөндеу жүргізуге әрекет жасаған кезде.

9. Агрессивті орта мен жоғары температурадың әсерінен, жоғары ылғалдылықтан, қатты ластанудан, құралға бөгде заттардың, су мен кірден туындаған коррозиядан туындаған механикалық зақымданулар, ақаулар болған кезде. Механикалық зақымданулар (жарықтар, чиптер, электр сымдарының зақымдануы және т. б.)

10. Шамадан тыс жүктеме салдарынан, сондай-ақ құрал мен қоректендіруші электр желісінің техникалық параметрлерінің сәйкес келмеуінен туындаған ақаулар кезінде.

11. Бөлшектердің (қоректендіру көздері, шамдар, оқпандар, бағыттаушы роликтер, жетекші жұлдызшалар, қол стартерлері, май сорғылары жетпейтін тісті донғалақтары мен механизмдері, сүзгілер, тежегіш таспалары), Стартер барабандары мен баулары, серіппелер мен ілінісу қалыптары), тез тозатын бөлшектер мен жинақтаушылар (көмір щеткалары, оталдыру білгелері, жетек белдіктері мен дөңгелектері, резіңке тығыздағыштар, майлау материалдары, қорғаныш қаптамалары, тұтанатын электродтар, термопаралар) табиғи немесе пайдалану тозуынан туындаған ақаулар кезінде; ауыстырмалы бұйымдар (егеуіштер, пышақтар, дискілер, гайкалар және бекіту ернеменектері, триммерлі бастиектер, шиналар мен шынжырлар, жұлдызшалар, бүріккіштер, болттар, дәнекерлеу ұштықтағы, құбыршектер, тапаншалар және ВД жуғыштарына арналған саптамалар).

12. Алдын алу бойынша қызмет көрсетуге (реттеу, тазалау, майлау, жуу және басқа да күтім) және шығыс материалдарына.

13. Кез келген бөлшектерді ауыстыру немесе жоғалту жағдайында.

14. Түпнұсқа емес қосалқы бөлшектер мен «Sturm!», «Союз», «Энергомаш», «Энергомаш Гарант» компоненттерін пайдалану нәтижесінде пайда болған құралдың ақаулары.

Дайындаушы өзінің халғыз қалауы бойынша заңнама талаптарымен және осы құжатта көрсетілген міндеттемелермен салыстырғанда өзінің кепілдік міндеттемелерін кеңейту құқығын өзіне қалдырады.

Кепілдік мерзімі кезінде құралдың ақаулы бөлшектерін ауыстыру құралға немесе ауыстырылған бөлшектерге жаңа кепілдік мерзімін белгілемейді.

Егер заңда өзгеше белгіленбесе, дайындаушы осы құжатта көрсетілген міндеттемелермен осы кепілдік бойынша жауапкершілікті шектейді.

Құрал жөндеуге таза түрде, жұмыс ауыстырмалы құрылғылармен және оларды бекіту элементтерімен жиынтықта, сондай-ақ пайдалану процесінде (минералды немесе синтетикалық) бензоқұралға майдың қандай түрі құйылғаны туралы ақпаратпен ұсынылады.

Осы кепілдік талонда көрсетілген құралды сатып алу-сату шартын жасасу кезінде Сатып алушы таныстырылды:

1. Құрал міндетті талаптарға сәйкес келуі керек стандарттарды белгілеу.

2. Құралға сәйкестік сертификатымен.

3. Кепілдік мерзімі, қызмет мерзімі, жараімділік мерзімі және құралға арналған моторы, сондай-ақ көрсетілген мерзімдер өткеннен кейін Сатып алушының қажетті іс-әрекеттері және мұндай іс-әрекеттер орындалмаған жағдайда ықтимал салдарлары туралы мәліметтер, егер тауар көрсетілген

регистрации на сайте www.sturmtools.ru в течении двух недель, с даты покупки изделия. Регистрации возможна только после подтверждения покупателем согласия на сохранение личных данных, запрашиваемых в процессе регистрации. Сроки гарантии на конкретную модель, необходимо смотреть на сайте производителя www.sturmtools.ru. Срок гарантии продлевается на время нахождения изделия в гарантийном ремонте. Замена неисправных деталей инструмента в период гарантийного срока не устанавливает. Нового гарантийного срока на инструмент или на замененные детали.

Гарантийные условия составлены на основе действующего законодательства РФ: Федерального Закона РФ «О защите прав потребителей» Закон РФ от 07.02.1992 N 2300-1 (ред. от 18.07.2019) и ч. II ст. 454-491 Гражданского кодекса РФ.

Данной гарантией предусматривается бесплатный ремонт или замена дефектных запасных частей в гарантийный период. Гарантия не распространяется на компоненты, подверженные нормальному износу и разрушению.

Данная гарантия не предусматривает удовлетворение дополнительных претензий, а именно, изготовитель не берет на себя обязательство по возмещению прямого или косвенного ущерба, убытков или затрат, понесенных вследствие использования или неиспользования инструмента в каких бы то ни было целях.

Порядок начала исчисления гарантийного срока производится в соответствии со статьей 19 Закон РФ «О защите прав потребителей» Для подтверждения даты покупки инструмента при гарантийном ремонте или предъявлении иных предусмотренных законом требований, необходимо полностью оформить гарантийный талон (с датой и штампом торгующей организации) и сохранить документы о покупке (чек, квитанцию, иные документы, подтверждающие дату и место покупки). В случае незаполненного гарантийного талона срок гарантии начинается с даты производства.

Наличие заводской маркировочной таблички с серийным номером на приборе обязательно. Удаление таблички или стирание серийного номера ведет к обезличению прибора и утрате гарантии.

Для установления гарантийного случая техническое освидетельствование инструмента производится только в уполномоченных сервисных центрах. Список указан в настоящем талоне или на сайте www.sturmtools.ru. Решение о необходимости полной замены инструмента или проведения гарантийного ремонта остается за службой сервиса.

Изготовитель не несет ответственность за неисправности инструмента, если сервисной службой будет доказано, что они возникли после передачи прибора потребителю в следствии нарушений им правил использования по назначению, правил транспортировки, хранения, воздействия третьих лиц, непреодолимой силы (пожара, природной катастрофы и т.п.), воздействия иных посторонних факторов и при нарушении пользователем технических требований инструкции по эксплуатации, в том числе неадекватности параметров электросети, установленных ГОСТ 13109-97, либо низкого качества масел и топлива для бензоинструмента.

Гарантийные обязательства не распространяются в следующих случаях.

1. При попытках самостоятельного ремонта или модификаций инструмента.
2. На повреждения, возникшие при применении инструмента не по назначению или при работе с нагрузками, превышающими конструктивные возможности инструмента.
3. Нарушение пользователем требований инструкции по эксплуатации, ненадлежащее хранение и обслуживание.
4. На дефекты и повреждения бензоинструмента, возникшие в результате применения неправильно приготовленной или некачественной топливной смеси.
5. Незначительное отклонение от заявленных свойств инструмента, не влияющее на

да, сондай-ақ өнімді сатып алған күннен бастап екі апта ішінде www.sturmtools.ru сайтында тіркелген жағдайда кәсіби қызметпен байланысты емес жұмыстар үшін 36 айға дейін ұсынылады. Тіркеу Сатып алушы тіркеу процесінде сұралатын жеке деректерді сақтауға келісімін растағаннан кейін ғана мүмкін болады. Нақты модельге кепілдік мерзімі өндірушінің www.sturmtools.ru веб-сайтында жарастырылуы керек. Кепілдік мерзімі бұйымның кепілдік жөндеуде болған уақытына узартылады. Кепілдік мерзімі кезеңінде құралдың ақаулы бөлшектерін ауыстыру құралға немесе ауыстырылған бөлшектерге жаңа кепілдік мерзімін белгілемейді. Кепілдік шарттары Ресей Федерациясының қолданыстағы заңнамасының негізінде жасалады: Ресей Федерациясының Тұтынушылардың құқықтарын қорғау туралы Федералды Заңы Ресей Федерациясының 07.02.1992 ж. № 2300-1 заңы (18.07.2019 ж. ред.) және Ресей Федерациясының Азаматтық кодексінің 454-491- II бөлімі.

Бұл кепілдік кепілдік кезеңінде ақаулы қосалқы бөлшектерді тегін жөндеуді немесе ауыстыруды қарастырады. Кепілдік қалыпты тозуға және бузылуға бейім компоненттерге қолданылмайды. Бұл кепілдік қосымша талаптарды қанағаттандыруды көздемейді, атап айтқанда, дайындаушы құралды қандай да бір мақсатта пайдалану немесе пайдаланбау салдарынан келтірілген тікелей немесе жанама залалды, шығындарды немесе шығындарды өтеу бойынша өзіне міндеттеме алмайды.

Кепілдік мерзімін есептеуді бастау тәртібі Ресей Федерациясының «Тұтынушылардың құқықтарын қорғау туралы» Заңының 19-бабына сәйкес жүзеге асырылады. Кепілдікті жөндеу немесе заңда көзделген өзге де талаптарды ұсыну кезінде құралды сатып алу күнін растау үшін кепілдік талонын (сауда ұйымының күні мен мертабанымен) толық рәсімдеу және сатып алу туралы құжаттарды (чек, түбіртек, сатып алу күні мен орнын растайтын өзге де құжаттар) сақтау қажет. Кепілдік талоны толтырылмаған жағдайда кепілдік мерзімі өндіріс күнінен басталады. Құралда сериялық нөмірі бар зауыттық таңбалу тақтайшасының болуы міндетті. Тақтайшаны алып тастау немесе сериялық нөмірді өшіру құралдың иесізденуіне және кепілдікті жоғалуына әкеледі.

Кепілдік жағдайын анықтау үшін құралды техникалық куәландыру уәкілетті сервис орталықтарында ғана жүргізіледі. Тізім осы талонда немесе www.sturmtools.ru сайтында көрсетілген құралды толық ауыстыру немесе кепілдікті жөндеу қажеттілігі туралы шешім сервис қызметтерінде қалады.

Егер сервистік қызмет олардың мақсаты бойынша пайдалану ережелерін тасымалдау, сақтау ережелерін, үшінші тұлғалардың әсерін еңсерілмейтін күшті (өрт, табиғи апат және т.б.), өзге де белгіде факторлардың әсерін бұзу салдарынан және пайдаланушы пайдалану жөніндегі нұсқаулықтың техникалық талаптарын бұзған кезде, оның ішінде MEMST 13109-97 белгіленген электр желісі параметрлерінің тұрақсыздығын не бензин құралына арналған майлар мен отынның төмен сапасын бұзған кезде құралды тұтынушыға бергеннен кейін туындағаны дәлелденсе, дайындаушы құралдың ақаулығы үшін жауап тартпайды.

Кепілдік міндеттемелер мынадай жағдайларда қолданылмайды.

1. Құралды өз бетінше жөндеу немесе модификациялау кезінде.
2. Құралды мақсатынан тыс қолдану кезінде немесе құралдың құрылымдық мүмкіндіктерінен асатын жүктемелермен жұмыс істеу кезінде пайда болған зақымдарға.
3. Пайдаланушының пайдалану жөніндегі нұсқаулықтың талаптарын бұзуы, тиісінше сақтамауы және қызмет көрсетуі.
4. Дұрыс дайындалмаған немесе сапасыз отын қоспасын қолдану нәтижесінде пайда болған бензин құралдарының ақаулары мен зақымдануларына.

• **Sturm!**
НАС РЕКОМЕНДУЮТ ДРУЗЬЯМ

Машина снегоуборочная бензиновая

направлении. Двигайтесь сверху вниз, затем – снизу-вверх. Соблюдайте осторожность при изменении направления движения по наклонной поверхности. Избегайте крутых склонов.

Запрещается эксплуатация агрегата при отсутствии надлежащей защиты и без предохранительных приспособлений.

Никогда не отключать и не отсоединять установленные защитные устройства.

Не изменять настройку регулятора двигателя и не использовать его на полную мощность. Риск получения травмы увеличивается при использовании двигателя на высоких оборотах.

Запрещается эксплуатация агрегата без установленного надлежащим образом отклоняющего щитка разгрузочного желоба вблизи ограждений, автомобилей, оконных стекло, склонов и т.д.

Не позволяйте детям находиться в зоне уборки. Для надзора за детьми привлеките другого взрослого.

Избегайте перегрузок агрегата при его слишком быстром движении.

Соблюдайте осторожность при развороте снегоуборщика. До и во время выполнения разворота осмотритесь вокруг и убедитесь в отсутствии препятствий.

Запрещается направлять разгрузочный желоб в сторону наблюдателей. Не позволяйте никому стоять перед агрегатом.

Перед транспортировкой, а также после завершения работы выводите из зацепления шнек. Запрещается слишком быстро везти агрегат по скользкой поверхности.

Используйте только оригинальные аксессуары, одобренные производителем агрегата.

Не используйте снегоуборщик в условиях плохой видимости или недостаточного освещения.

Проверьте, хорошо ли вы держите равновесие, и крепко держитесь за ручку агрегата.

Запрещается использование снегоуборщика на крыше.

Не прикасайтесь к частям двигателя, поскольку они нагреваются во время работы. Опасность ожога!

ПРАВИЛА УСТАНОВКИ ЧАСТЕЙ ОБОРУДОВАНИЯ.

Распаковка

Рекомендуется сохранить упаковочную тару в надлежащем месте на случай возможной транспортировки машины, по крайней мере - на время гарантийного срока. Для удобства и компактности упаковки машина

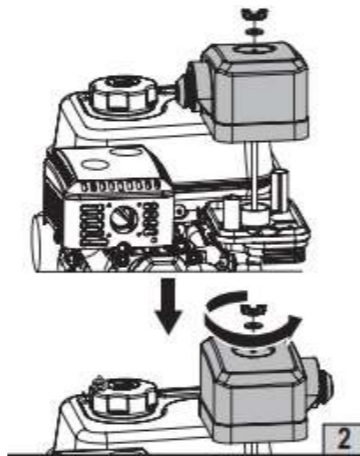
поступает в частично разобранном виде. После осмотра и проверки машины нужно произвести расконсервацию. Удалить консервантную смазку с поверхности бумагой, ветошью, остатки смазки удалить технической салфеткой или раствором без кислоты. Сборку производить на твердой поверхности.

Сборка

Следуя указаниям, приведенным ниже, сборку снегоочистителя можно выполнить за несколько минут.

Двигатель (Рис.2)

- Отверните гайку и кольцевую прокладку от крышки воздушного фильтра.
- Поверните крышку воздушного фильтра на 180° так, чтобы праймер смотрел наружу.
- Установите крышку воздушного фильтра и затяните гайку.



ГАРАНТИЙНЫЙ ТАЛОН / КЕПІЛДІК ТАЛОНЫ

Снегоборщик бензиновый

Наименование изделия и модель/Өнімнің атауы және моделі _____

Наименование организации/Сауда ұйымының атауы _____

Серийный номер/Сериялық нөмірі _____

Дата продажи/Сату күні _____

ГАРАНТИЙНЫЕ УСЛОВИЯ / КЕПІЛДІК ШАРТТАРЫ

МП/МО:

Стандартная гарантия
Стандартный гарантийный срок исчисляется со дня продажи согласно таблице, в Приложении №1 только при безусловном бытовом использовании инструмента для личных нужд. Срок гарантии на аккумуляторы составляет 1 год с даты продажи и 2 года с даты производства товара (дата производства указана в серийном номере и на упаковке изделия).
Таблица гарантийных сроков. (Приложение №1)

Стандартты кепілдік
Стандартты кепілдік мерзімі №1 Қосымшадағы кестеге сәйкес сатылған күннен бастап тек жеке қажеттіліктерге арналған құралды тұрмыстық сөзсіз пайдаланған жағдайда ғана есептеледі. Батареяларға кепілдік мерзімі сатылған күннен бастап 1 жыл және тауарды шығарған күннен бастап 2 жыл (Өндіріс күні сериялық нөмірде және өнімнің қаптамасында көрсетілген).
Кепілдік мерзімі кестесі (2-Қосымша)

БРЕНД	ГАРАНТИЯ	
	СТАНДАРТНАЯ	РАСШИРЕННАЯ
Sturm!, Энергомаш гарант	14 месяцев	36 месяцев*
электройнструмент	14 месяцев	нет
сезонный электро- и бензоинструмент*	1 год	нет
уровни лазерные, дальномеры лазерные	1 год	нет
Союз, Энергомаш	14 месяцев	нет
электройнструмент	14 месяцев	нет
сезонный электро- и бензоинструмент*	14 месяцев	нет
Sturm! серия P	25 месяцев	нет
электройнструмент, бензоинструмент	14 месяцев	нет
сезонный электро- и бензоинструмент	14 месяцев	нет

БРЕНД	КЕПІЛДІК	
	СТАНДАРТТЫ	КЕҢЕЙТІЛГЕН
Sturm!, Энергомаш гарант	14 ай	36 ай
Электр құралы	14 ай	жоқ
Маусымдық электр және бензин құралдары*	1 жыл	жоқ
лазерлік дәлгелер, лазерлік қашықшық өлшегіштер	1 жыл	жоқ
Союз, Энергомаш	14 ай	жоқ
Электр құралы	14 ай	жоқ
маусымдық электр және бензин құралдары*	14 ай	жоқ
Sturm! серия P	25 ай	жоқ
Электр құралы, бензин құралдары	14 ай	жоқ
Маусымдық электр және бензин құралдары*	14 ай	жоқ

* бензогенератор, газнокосилка, бензопила, виброплита, снегоборщик, культиватор, мотофлор, мотоцикл, тепловал техника, мотопомпа, триммер, опрыскиватель, мойка высокого давления, двигатель внутреннего сгорания, сварочный аппарат и сварочная маска, пылесос садовый, воздуходувка безли ковы, компрессор, насос и насосная станция, бетономеситель, бетономол, зернодробилка и т.п.

Расширенная гарантия
Расширенный гарантийный срок на электроинструменты предоставляется до 36 месяцев, согласно таблице, Приложение №1, при бытовом использовании, для работ, не связанных с профессиональной деятельностью в условиях нагрузок средней, высокой интенсивности промышленных работ, сверхтяжелых нагрузок, а также при условии

* бензогенератор, көгал шөп шапқыш, шынжыр, дріл тақта, қар тазалаушы, қопсытқыш, мотоцикл, мотобурны, жыту техникасы, мотопомпа, триммер, бүріккіш, жоғары қысымды жуғыш, ішкі жану қозғалтқышы, дәлгелерлеу машині ісаы және дәлгелерлеу маскасы, басқа шапқыштық, бензин үрлегіштер, компрессор, сорғы және сорғы станциясы, бетон араластырғыш, бетонол, астық тесу және т. б.

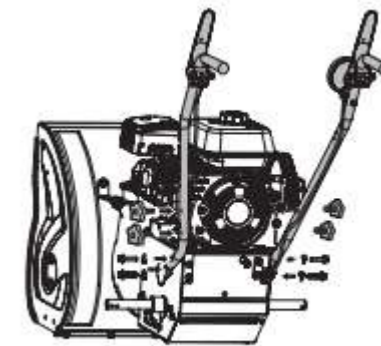
Кеңейтілген кепілдік
Электр құралына ұзартылған кепілдік мерзімі, кестеге сәйкес, №1 қосымша, тұрмыстық пайдалану кезінде, Өнеркәсіптік жұмыстардың ұрталша, жоғары қарқындылықтағы жүктемелері, аса ауыр жүктемелері жағдайларын



Актуальная информация об Авторизованных Сервисных Центрах размещена на: www.sturmtools.ru/service/
Или по телефону: Для Москвы и Области +7 (495) 627-57-97 Для всех регионов и других стран +7 (800) 775-50-60
Авторландырылған Сервис орталықтары туралы өзекті ақпарат мына сайттарда орналастырылған: www.sturmtools.ru/service/
Немесе телефондар бойынша: Мәскеу мен облыс үшін +7 (495) 627-57-97 барлық аймақтар және басқа елдер үшін +7 (800) 775-50-60

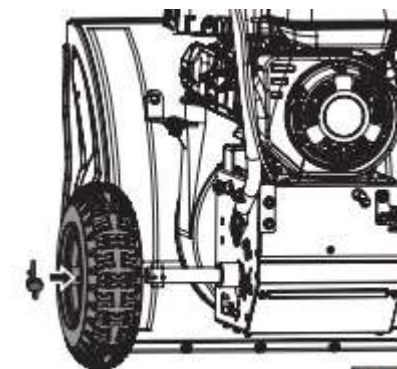
Рукоятки (Рис.4)

- Совместите отверстия в нижних рукоятках с отверстиями в боковых пластинах блока снегоборщика и вручную зафиксируйте рукоятки винтами и шайбами.
- Совместите отверстия в верхних и нижних рукоятках и зафиксируйте рукоятки винтами, изогнутыми шайбами и гайками-барашками.



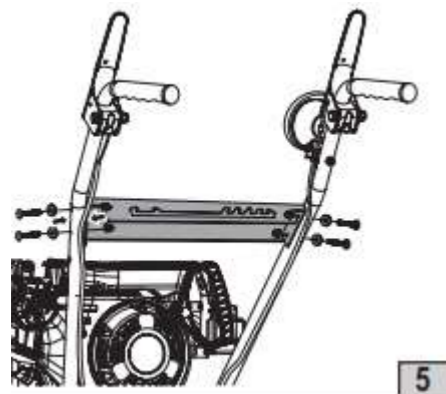
Колеса (Рис.3)

- Наденьте колеса на ось и вставьте фиксатор в отверстия каждой ступицы колеса и соответствующее отверстие оси.

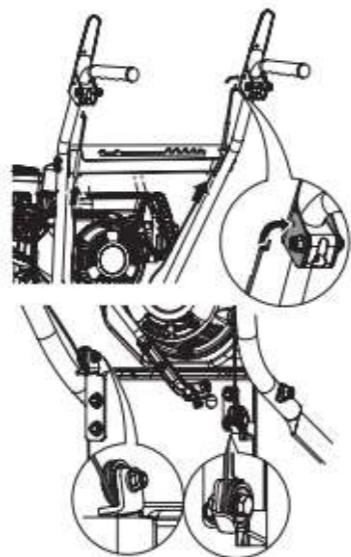


Панель управления и тросы (Рис.5,6)

- Закрепите панель управления к рукояткам вручную с помощью винтов и шайб. (Рис.5)
- Убедитесь, что рукоятки находятся на одной высоте, и надежно затяните все крепления.
- Протяните тросы управления привода шнека и колёс через боковые вырезы в панели управления. (Рис.6)
- Убедитесь, что тросы установлены правильно в роликовые направляющие и крюки тросов привода колёс и привода шнека вставлены в рычаги сцепления



5



6



Отслужившие свой срок инструменты, принадлежности и упаковку следует сдавать на экологически чистую рекуперацию отходов. Не выбрасывайте инструменты в бытовой мусор!

ЗНАЧЕНИЕ ШУМА И ВИБРАЦИИ.

Типичный уровень взвешенного звукового давления (A), измеренный в соответствии с EN60745: Уровень звукового давления (LpA): 95.7 дБ (A) . Уровень звуковой мощности (LWA):106.7 дБ (A) Погрешность (K): 3 дБ(A). Используйте средства защиты слуха.

Вибрация. Общий уровень вибрации (векторная сумма по трем координатам), определенный в соответствии с EN60745: Распространение вибрации (ah,AG): 3,2 м/с2 . Погрешность (K): 1,5 м/с2.

ИНФОРМАЦИЯ ДЛЯ ПОКУПАТЕЛЯ.

ЕАС Подлежит обязательному декларированию. Декларация соответствия размещена на официальном сайте www.sturmtools.ru. Изготовлено в соответствии с директивами: 2006/42/ЕС «Машины и механизмы. Соответствует техническим регламентам: ТР ТС 010/2011 «О безопасности машин и оборудования».

Страна изготовления: Россия.

Производитель (завод-изготовитель): ООО «КОРОНА». Адрес: 606104, РФ, Нижегородская область, г. Павлово, ул. Аллея Ильича, д.43, литер Ч, оф. 2.

Уполномоченный представитель производителя: ООО «СМАРТТУЛЗ». Адрес: Россия 140143 Московская область Раменский район пос. Родники ул. Трудовая 10 пом.1 каб.319. Телефон горячей линии: 8 800 775 5060.

Уполномоченный представитель сервиса: ООО «ЭкспертСервис» Адрес Россия 140143 Московская область Раменский район пос. Родники ул. Трудовая 10 пом.1 каб.315. Телефон горячей линии: 8 800 775 5060.

Срок службы инструмента составляет 5 лет с даты продажи. По истечении срока службы и при выработке назначенного ресурса изделие подлежит утилизации в соответствии с установленными правилами в РФ. ЗАПРЕЩЕНО применение инструмента не по назначению!

ПЕРЕЧЕНЬ КРИТИЧЕСКИХ ОТКАЗОВ И ОШИБОЧНЫЕ ДЕЙСТВИЯ ПЕРСОНАЛА ИЛИ ПОЛЬЗОВАТЕЛЯ.

Не использовать с поврежденным корпусом или не использовать при появлении дыма непосредственно из корпуса изделия. Не использовать при возникновении течи топлива. Не использовать при появлении сильной вибрации.

КРИТЕРИЙ ПРЕДЕЛЬНЫХ СОСТОЯНИЙ.

Поврежден корпус или двигатель.

ДЕЙСТВИЯ ПЕРСОНАЛА В СЛУЧАЕ ИНЦИДЕНТА, КРИТИЧЕСКОГО ОТКАЗА ИЛИ АВАРИИ.

При возникновении инцидента или аварии следует незамедлительно остановить работу с инструментом, обратиться в сервисную службу, действовать по указаниям службы сервиса, если таковые поступили, и не допускать людей к работе с инструментом.

ХРАНЕНИЕ.

Необходимо хранить в сухом месте. Необходимо хранить вдали от источников повышенных температур и воздействия солнечных лучей. При хранении необходимо избегать резкого перепада температур. Хранение без упаковки не допускается. Подробные требования к условиям хранения смотрите в ГОСТ 15150 (Условие 1).

ТРАНСПОРТИРОВКА.

Категорически не допускается падение и любые механические воздействия на упаковку при транспортировке.

При разгрузке и погрузке не допускается использование любого вида техники, работающей по принципу зажима упаковки. Подробные требования к условиям транспортировки смотрите в ГОСТ15150 (Условие 5).

УТИЛИЗАЦИЯ.

Тяга переключения передач. (Рис.8)

- Вставьте рычаг переключения в прорезь в панели управления. Закрепите рычаг переключения к плечу переключения с помощью винтов.

Желоб для выброса снега. (Рис.7,9,19)

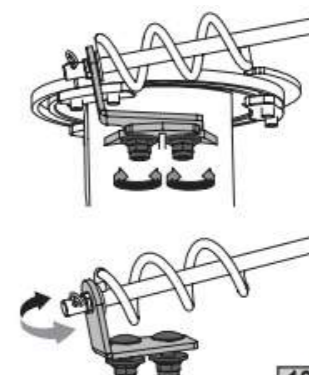
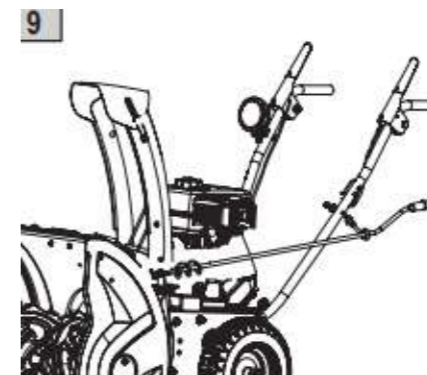
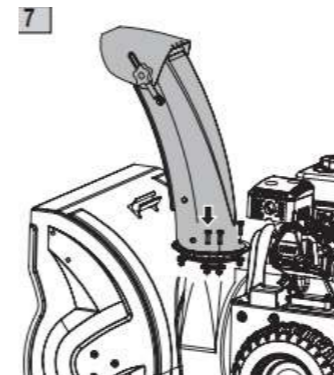
- Смажьте нижнюю часть кольца желоба для выброса снега (если она не смазана).

- Установите желоб для выброса снега над отверстием в кожухе шнека и затяните крепления обеспечив свободное вращение желоба. (Рис.9)

- Закрепите верхний кронштейн рукоятки поворота желоба к верхней левой стороне рукоятки с помощью контргайки и двух изогнутых шайб.

- Нанесите смазку на спираль углового рычага.

- Вставьте конец спирали рукоятки поворота желоба в нижний кронштейн и закрепите с помощью плоской шайбы и штифта с головкой и отверстием под шплинт. (Рис.19)



Шины

С завода-изготовителя шины транспортируются в перекаченном состоянии.

- Проверьте давление в шинах. Снизьте или увеличьте давление в обеих шинах до значений, рекомендованных производителем

Внимание! Запрещается превышать рекомендованное производителем давление в шинах. При установке бортов чрезмерное давление может привести к разрыву шины/обода в сборе с силой, достаточной для причинения тяжелой травмы.

Рекомендуемое значение давления см. на боковой стенке шины.

Внимание! Всегда поддерживайте одинаковое давление в шинах. При неодинаковом давлении в шинах машина не будет двигаться по прямой траектории, а скребок будет продвигаться неравномерно.

Внимание! Беречь шины от воздействия бензина и нефти, которые могут повредить резину

Полозья (Рис 10, 11)

- Установите машину на ровной поверхности.

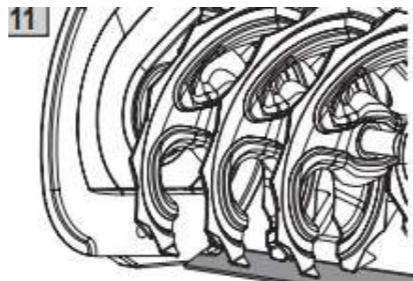
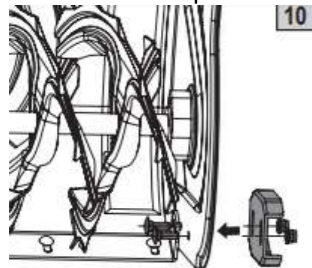
- Зафиксируйте лезвия шнека так, чтобы они не доставали до земли 3 мм (1/8").

- Проверьте регулировку скребка. Скребок должен быть параллелен ровной поверхности и приподнят над ней на 3 мм (1/8"). Для регулировки скребка ослабьте семь крепежных винтов (по два с каждой стороны), выровняйте скребок и затяните крепежные винты.

- Закрепите оба полоза на боковых стенках шнека с помощью винтов и гаек. (Рис 10)

- Переместите полозья вниз, насколько это возможно. Убедитесь, что оба полоза выровнены.

- Надежно затяните крепления.



ЗАПРЕЩЕНО! Не используйте синтетическое масло.

Производите смазку подвижных деталей по окончании сезона работы или через каждые 25 часов эксплуатации оборудования.

Не допускайте попадания смазочных материалов на фрикционный диск, фрикционную панель или ремни передачи. Не заливайте избыточное количество машинного масла; избыточное масло может попасть в привод и привести к проскальзыванию приводного ремня.

Для наилучшего результата рекомендуется использование специального моторного масла для четырехтактного двигателя **Sturm G-Energy 4T** при любой температуре в Вашем регионе.

- Проверьте состояние болтов, гаек и винтов – они должны быть туго затянутыми. Внешне осмотрите машину на предмет наличия повреждений.

- Всегда используйте оригинальные запасные детали. Использование других запасных деталей может повлечь за собой риск травм, даже если запасные детали подходят к агрегату.

- Никогда не хранить устройство с остатками бензина в баке в зданиях, где возможен контакт паров с открытым пламенем или искрой.

- Дайте двигателю остыть перед тем, как поместить снегоуборочную машину в закрытое помещение на хранение.

- Перед помещением агрегата на длительное хранение ознакомьтесь с соответствующими рекомендациями, изложенными в инструкции.

- Заменяйте поврежденные этикетки с предупреждениями и инструкциями.

- После окончания эксплуатации агрегата оставляйте двигатель на 1-2 минуты во включенном состоянии, при этом выведите из зацепления шнеки с целью предотвращения намерзания снега на нем.

Если агрегату требуется дальнейший сервис, пожалуйста, проконсультируйтесь с авторизованным центром сервиса в вашем регионе.

ГАРАНТИЙНОЕ ОБЯЗАТЕЛЬСТВО.

На инструмент распространяется гарантия, согласно сроку, указанному в гарантийном талоне.

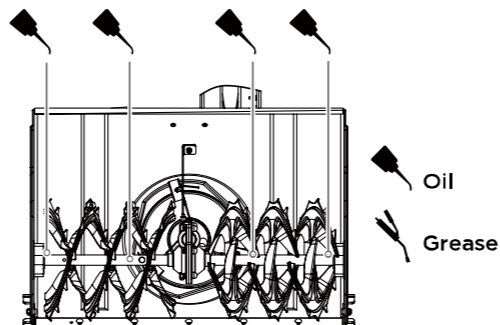
Вы можете ознакомиться с правилами гарантийного обслуживания в гарантийном талоне, прилагаемом к инструкции по эксплуатации.

СРОК СЛУЖБЫ.

Шнек не вращается	Шнек застрял в твердом предмете.	Остановить двигатель и очистить шнек.
	Трос привода шнека соскочил или поврежден.	Надеть или заменить трос привода шнека.
	Приводной ремень шнека соскочил со шкива или поврежден.	Надеть или заменить приводной ремень шнека.
	Срезные штифты раскололись	Замените срезные штифты на новые.
Шнек не останавливается при отпуске рукоятки	Приводной ремень шнека не отрегулирован	Отрегулировать ремень
	Направляющая привода шнека не отрегулирована	Отрегулировать направляющую
Снегоборщик поворачивает в одну сторону	Разное давление в шинах	Отрегулировать давление в шинах
	Только одно колесо ведущее	Проверить фиксаторы колес
	Башмаки отрегулированы несимметрично	Отрегулировать башмаки
	Ножи скребков отрегулированы несимметрично	Отрегулировать ножи скребков

Консервация

- Осушите карбюратор и топливный бак во избежание образования смолистых остатков.
- Запустите двигатель и дайте ему поработать, пока все топливо не израсходуется.
- Очистите машину и двигатель от грязи.
- Храня снегоборщик в непроветриваемом помещении необходимо принять меры, дабы защитить машину от коррозии. Смажьте машину маловязким маслом, главным образом цепи, пружины, подшипники и тросы.



Приспособление для очистки желоба (Рис 12)

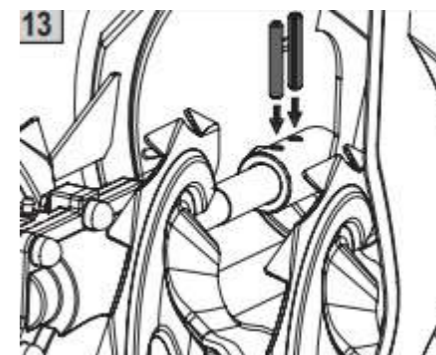
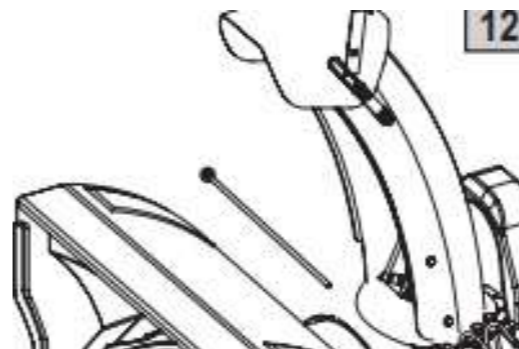
- Приспособление для очистки желоба для удобства закреплено на задней части кожуха шнека с помощью крепежного зажима.

Запасные предохранительные штифты

- В комплект поставки машины входят запасные предохранительные штифты шнека и штифты с головкой и гайкой. Храните их в надежном месте на случай необходимости.

Запасные цилиндрические штифты (Рис 13)

- Крыльчатка выброса крепится к валу крыльчатки с помощью цилиндрических штифтов.



РАБОТА С ИНСТРУМЕНТОМ.

Рычаг переключения передач

Для рычага переключения передач имеется 8 положений: 6 передних передач и 2 задних. Для переключения передач следует переместить рычаг в необходимое положение. Рычаг фиксируется в пазе при каждом переключении передачи.

Внимание! Перед переключением передач необходимо отпустить рычаг муфты привода колес. В противном случае может быть повреждена трансмиссия снегоочистителя. Для расчистки тяжелого снега используйте более низкую передачу, а для расчистки легкого снега и перемещения снегоочистителя – более высокую передачу. До полного ознакомления с управлением снегоочистителя рекомендуется выполнять работу на низких передачах. В случае замедления двигателя под нагрузкой или пробуксовки колес переключите машину на более низкую передачу. Если передняя часть машины съезжает набок или вверх, переключите машину на более низкую передачу. Если передняя часть машины продолжает съезжать набок или вверх, поднимите рукоятки.

Рукоятка поворота желоба для выброса снега

Для перемещения желоба для выброса снега влево поверните рукоятку по часовой стрелке для перемещения вправо – против часовой стрелки.

Рычаг муфты привода колёс

Внимание! Перед переключением передач необходимо отпустить рычаг муфты привода. В противном случае снегоочиститель может быть поврежден. Нажмите на рычаг муфты по направлению к ручке управления, чтобы задействовать привод колеса. Для отключения привода отпустите рычаг.

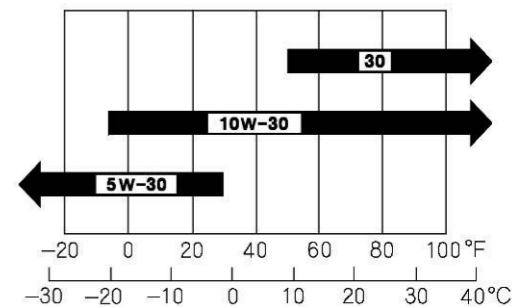
Рычаг муфты привода шнека

Нажмите на рычаг муфты шнека по направлению к ручке управления, чтобы задействовать шнек и начать расчистку снега. Для отключения шнека отпустите рычаг.

Рукоятка дефлектора желоба

Переместите дефлектор вперед, чтобы направить поток снега вниз, переместите дефлектор назад, чтобы направить поток снега вверх.

Для стандартного использования рекомендуется SAE 5W-30. Другие значения вязкости зависят от средней температуры в месте использования, при условии нахождения в рекомендуемом диапазоне температур. Вязкость и классификация по области применения масел SAE приведены в маркировке API на емкости с маслом. Рекомендуется использовать масло категории SE или SF эксплуатационной классификации API. На графике указаны классы вязкости SAE и температура воздуха.



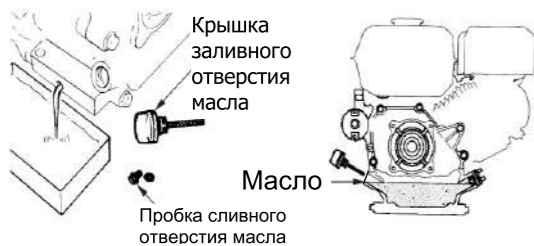
Устранение неисправностей

Неисправность	Возможная причина	Устранение неисправности
Двигатель не запускается	Топливный бак пуст или топливо старое.	Наполните бак свежим топливом.
	Засорена топливная система.	Отсоедините топливный провод от карбюратора, чтобы слить бензин; влейте свежее топливо в бензобак
	Воздушная заслонка не в положении ON.	Установите воздушную заслонку в положении ON.
	Свеча зажигания неисправна	Очистите свечу, отрегулируйте зазор или замените ее
	Провод отсоединен от свечи зажигания	Подсоедините провод к свече зажигания.
Двигатель не запускается или работает с трудом	Воздушная заслонка закрыта.	Откройте воздушную заслонку.
	Топливная система засорена или топливо старое	Отсоедините топливный провод от карбюратора, чтобы слить бензин; влейте свежее топливо в бензобак.
	Грязь или вода в топливной системе.	Осушите бензобак и карбюратор. Влейте свежее топливо.
	Плохой контакт в клемме свечи зажигания.	Подсоедините клемму заново
	Забито вентиляционное отверстие крышки бензобака.	Удалите снег и лед с вентиляционного отверстия крышки бензобака.

Замена масла в двигателе

Слить использованное масло из прогретого двигателя. Теплое масло сливается быстро и полностью.

1. Поместить подходящую емкость под двигатель для сбора использованного масла, снять крышку заливного отверстия и извлечь пробку сливного отверстия.
2. Дождаться полного слива использованного масла, установить и надежно затянуть пробку сливного отверстия.
Утилизировать использованное моторное масло безопасным для окружающей среды способом. Рекомендуется отнести использованное масло в герметичной емкости в местный центр утилизации. Не выбрасывать вместе с мусором, не выливать в землю или в канализацию.
3. Залить рекомендованное масло в двигатель до отметки на щупе FULL («ПОЛНЫЙ»), при вертикальном положении двигателя.



Рекомендации по выбору моторного масла

Масло – важнейший фактор, влияющий на эффективность и срок службы. Использовать автомобильное детергентное масло для четырехтактных двигателей.

Подрезной нож и полозья

Подрезной нож увеличивает контакт с расчищаемой поверхностью. Он также предотвращает повреждения кожуха в нормальных условиях эксплуатации. Полозья, расположенные на каждой стороне кожуха шнека, регулируют расстояние между подрезным ножом и землей. Одинаково отрегулируйте полозья так, чтобы подрезной нож находился на одном уровне с землей. Подрезной нож и полозья подвержены износу и повреждению. Они являются регулируемыми, чтобы компенсировать износ. Периодически проверяйте и регулируйте подрезной нож и полозья. При необходимости произведите замену.
Внимание! При слишком большом износе подрезного ножа может быть поврежден кожух шнека. Подрезной нож и полозья имеют по два края, которые могут быть подвергнуты износу. Когда одна сторона изнашивается, их можно повернуть на 180°.

Предохранительные штифты (Рис.15)

Шнеки крепятся к валу шнека с помощью предохранительных штифтов с головкой и гайкой. В случае столкновения шнека с посторонним предметом или ледяным затором, благодаря конструкции снегоочистителя, штифты могут срезаться, предотвращая повреждения других частей машины. Если шнеки не поворачиваются, то следует проверить, не срезаны ли штифты. При необходимости замените предохранительные штифты.

Внимание! Используйте только оригинальные предохранительные штифты, поставляемые вместе со снегоочистителем.

Шнек

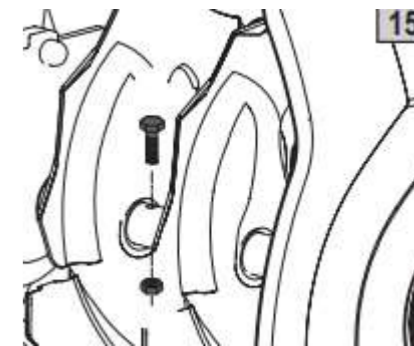
Если шнеки включены, то они вращаются и забирают снег в кожух шнеков.

Желоб для выброса снега

Снег, который был забран в кожух шнеков, отбрасывается через желоб для выброса снега.

Приспособление для очистки желоба

Внимание! Используйте только оригинальные предохранительные штифты, поставляемые вместе со снегоочистителем. Запрещается чистить забившийся желоб руками. Перед проведением очистки остановите двигатель и оставайтесь за рукоятками до тех пор, пока все движущиеся части не остановятся.



Приспособление для очистки желоба для удобства закреплено на рукоятке с помощью крепежного зажима. Если во время работы желоб для выброса снега забился снегом и льдом, то для безопасной очистки желоба для выброса снега и отверстия желоба следует выполнить следующие действия:

- Отпустите рычаг муфты шнека и остановите двигатель.
- Снимите приспособление для очистки желоба с зажима на задней стороне кожуха шнека.
- Крепко зажмите приспособление за рукоятку и протолкните его вращающимися движениями в желоб для выброса снега, чтобы расчистить затор.
- Снова закрепите приспособление для очистки с помощью крепежного зажима на задней стороне кожуха шнека.
- Убедитесь, что желоб для выброса снега установлен в безопасном направлении (в направлении выброса снега отсутствуют транспортные средства, здания, люди или другие объекты). Запустите двигатель. Находясь на месте оператора (за снегоочистителем), на несколько секунд задействуйте управление шнеком для того, чтобы очистить корпус шнека и желоб для выброса снега от оставшегося снега и льда.

Кран отключения подачи топлива

Эксплуатация снегоочистителя возможна только, если клапан отключения подачи топлива установлен в положение «OPEN» (ОТКРЫТ). Закройте клапан, если машина не используется.

Рычаг дроссельной заслонки

- Для того чтобы увеличить скорость вращения двигателя, переместите рычаг дроссельной заслонки влево.
- Для того, чтобы уменьшить скорость вращения двигателя, переместите рычаг вправо.
- Для остановки двигателя переместите рычаг дроссельной заслонки в положение «STOP» (СТОП).

Воздушная заслонка

Задействуйте воздушную заслонку, установив поворотный рычажок в положение «CLOSE» (ЗАКРЫТОЕ), при холодном запуске двигателя. Когда двигатель разогреется, постепенно поверните заслонку в положение «OPEN» (ОТКРЫТОЕ). Не используйте воздушную заслонку для горячего запуска двигателя.

Внимание! Запрещается использовать воздушную заслонку для остановки двигателя.

ТЕХНИЧЕСКОЕ ОБСЛУЖИВАНИЕ ОБОРУДОВАНИЯ.

Обслуживание

Качественное техническое обслуживание увеличивает срок службы устройства. Производите техническое обслуживание двигателя в соответствии с приведенной ниже таблицей:

№	Выполняемые работы	После использования	Через 25 час	Через 50 час	Через 100 час	В конце сезона	По необходимости
1	Очистить желоб, шнек и корпус шнека	0					
2	Заменить масло			0			
3	Смазать подвижные и вращающиеся части					0	
4	Очистить свечу зажигания		0				
5	Заменить свечу зажигания					0	
6	Проверить давление в шинах (при необходимости, установить требуемое)					0	
7	Очистить ребра охлаждения двигателя и глушитель	0					0
8	Проверить работу систем привода шнека и привода колес/гусениц. При необходимости отрегулировать.						0
9	Произвести регулировку карбюратора						0
10	Произвести регулировку зазора клапанов ГРМ			0			
11	Проверить износ и при необходимости заменить подрезной нож						0
12	Проверить износ и при необходимости заменить ограничительные башмаки						0
13	Проверить натяжение, отрегулировать или заменить троса рычагов управления						0
14	Заменить крышку топливного бака						0

Остановка двигателя

- Переведите дроссельный рычаг в положение «ВЫКЛЮЧЕНО».
- Переведите выключатель двигателя в положение «ВЫКЛЮЧЕНО».
- Переведите запорный клапан топливной магистрали в положение «ВЫКЛЮЧЕНО»

Проверка уровня масла в двигателе

Ровно расположите выключенный двигатель и проверьте уровень масла по щупу – он должен соответствовать отметке FULL («ПОЛНЫЙ»).

- Снимите крышку заливного отверстия и выньте щуп.
- Начисто вытрите щуп и поместите его обратно. Заверните крышку. Выньте щуп и проверьте уровень масла.
- Если уровень масла ниже отметки – добавьте рекомендуемое масло до отметки FULL («ПОЛНЫЙ»).



ВНИМАНИЕ! Уровень масла не должен превышать отметку «FULL» («ПОЛНЫЙ»). Это может привести к перегреву двигателя. Если уровень масла превышает отметку «FULL», необходимо слить масло до нужного уровня. Всегда проверяйте уровень масла перед включением. Во время проверки снегоборщик должен стоять на горизонтальной поверхности.

ВНИМАНИЕ! Включение двигателя при недостаточном уровне масла может привести к его повреждению. Система Oil Alert (для некоторых типов двигателей) автоматически останавливает двигатель до того, как уровень масла опустится ниже безопасного уровня. Однако, во избежание неудобств, связанных с неожиданной остановкой двигателя, всегда проверяйте уровень масла перед включением двигателя.

Устройство подачи топлива (праймер)

Нажмите на устройство подачи топлива для дополнительной подачи топлива из карбюратора в цилиндр, чтобы ускорить запуск в холодную погоду (не более 3-х раз при температуре не ниже -25°C).

Ручной стартер

Ручной стартер расположен на задней стороне двигателя. Потяните за рукоятку ручного стартера, чтобы запустить двигатель.

Выключатель «ON/OFF» (ВКЛ./ВЫКЛ.)

Используется для ОСТАНОВКИ двигателя.

- Установите выключатель в положение «OFF» (ВЫКЛ.), чтобы остановить двигатель.
- Переместите выключатель в положение «ON» (ВКЛ.), чтобы запустить и начать работу двигателя.

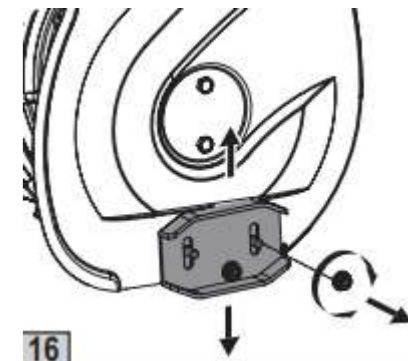
РЕГУЛИРОВКИ

Полозья

Установите полозья в зависимости от условий поверхности. Для расчистки снега в нормальных условиях, таких как дорога или тротуар с дорожным покрытием, установите полозья в верхнее положение, чтобы обеспечить зазор 3 мм (1/8") между разделительными ножами и землей. Если очищаемая поверхность неровная, например, гравийная дорога, используйте среднее или нижнее положение. Не рекомендуется эксплуатировать снегоочиститель на гравийных дорогах, т. к. гравий может легко попасть в крыльчатку и быть отброшенным ею, став при этом причиной травм или повреждений снегоочистителя и находящихся рядом животных, а так же различной собственности. В случае эксплуатации снегоочистителя на гравийной дороге примите дополнительные меры предосторожности, а также установите полозья в верхнее положение, чтобы получить максимальный зазор между землей и разделительными ножами. Во избежание преждевременного износа разделительных ножей или повреждения кожуха шнека следует всегда производить регулировку полозьев после регулировки разделительных ножей.

Для регулировки полозьев (Рис. 16):

- Ослабьте четыре шестигранные гайки (по две с каждой стороны) и болты с квадратным подголовком. Переместите полозья в нужное



положение.

- Убедитесь, что вся нижняя поверхность полоза параллельна земле, чтобы избежать неравномерного износа полозьев.
- Надежно затяните гайки и болты.

Муфта шнека и муфта привода

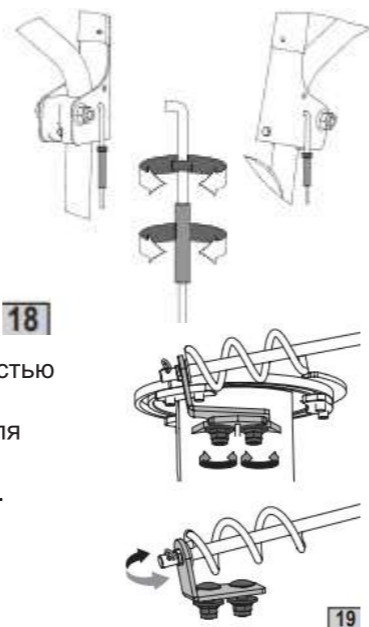
Если рычаг муфты шнека или муфты привода отпущен и находится в выключенном положении, то тросик должен иметь незначительное провисание. Для натяжения он должен быть закреплен болтами. Шнек должен останавливаться в течение 5 секунд после отпускания рычага муфты шнека. Если муфта шнека включается или выключается неправильно, то перед эксплуатацией машины ее следует отрегулировать. Если привод снегоуборщика периодически отключается во время работы, или он продолжает работать после отпускания рычага муфты привода, то перед эксплуатацией машины следует отрегулировать муфту привода. Муфта шнека и муфта привода могут быть отрегулированы следующим образом (Рис. 18):

- Ослабьте контргайку на стяжной регулировочной муфте.
- Поворачивайте стяжную регулировочную муфту вверх и вниз, чтобы увеличить натяжение тросика или обеспечить большее его провисание.
- Снова затяните контргайки.

Кронштейн желоба

В случае если спираль в нижней части рукоятки поворота желоба не полностью входит в зацепление с желобом в сборе, то можно отрегулировать кронштейн желоба (Рис. 19). Для этого:

- Ослабьте две гайки, крепления кронштейна желоба и слегка сместите его.
- Снова затяните гайки.



- Удерживайте рукоятку ручного стартера и медленно потяните за трос, пока не почувствуете сопротивление. Позвольте тросу медленно намотаться обратно.
- Потяните трос на себя резким, непрерывным и сильным движением.
- Не позволяйте тросу разматываться скачкообразно.
- Повторяйте действия 5 или 6 раз до тех пор, пока двигатель не запустится.



д ручка стартера

- Когда двигатель запустился, отпустите рукоятку ручного стартера и медленно переведите рычаг воздушной заслонки в положение «OPEN» (ОТКРЫТОЕ).



рычаг воздушной заслонки

открыть (OPEN)

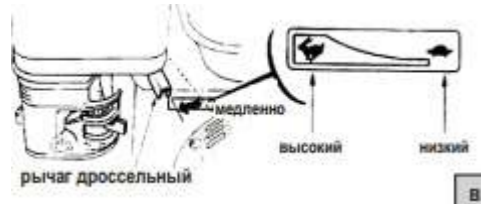
В случае, если двигатель не удалось запустить, повторите все действия заново.

Горячий запуск

Выполните запуск согласно пунктам, указанным выше, но установив при этом рычаг воздушной заслонки в положение «OPEN» (ОТКРЫТОЕ) и не используя устройство подачи топлива. Подождите несколько минут, пока двигатель не разогреется. Двигатель не будет работать в полную силу, пока его температура не будет равна нормальной рабочей температуре.

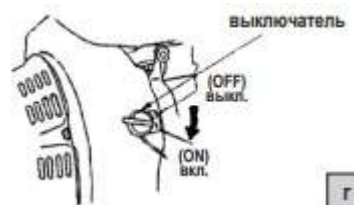


- Переведите дроссельный рычаг из положения МЕДЛЕННО, около 1/3 пути по направлению к положению БЫСТРО.



- Нажмите на устройство подачи топлива 2 или 3 раза. Если температура окружающей среды не превышает -25°C , то может потребоваться дополнительная подача топлива. Если температура окружающей среды - более 10°C , то подача топлива не требуется. Чрезмерная подача топлива может привести к «заливке» двигателя, препятствуя его запуску. В случае «заливки» двигателя подождите несколько минут прежде, чем попытаться запустить двигатель, и не используйте устройство подачи топлива.

- Установите выключатель «ON / OFF» (ВКЛ./ВЫКЛ.) в положение «ON» (ВКЛ.)



Регулировка рычага переключения передач

Благодаря тому, что снегоборочная машина оборудована фрикционной передачей с пересекающимися осями имеется возможность регулирования скоростей движения снегоборочной машины без изменения рабочих оборотов двигателя. Для того что бы отрегулировать скорость движения машины необходимо:

- Ослабить четыре болта крепления рычага переключения передач (указаны на рисунке А)
- После того как Вы ослабили болты необходимо изменить положение рычага переключения передач:

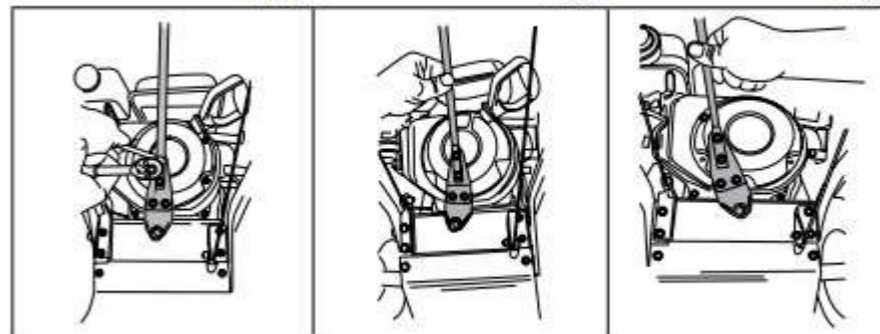
- приложив усилие рукой на рычаг переключения передач с левой стороны (как указано на рисунке В) что приведет к увеличению скорости хода на передних передачах (1, 2, 3, 4, 5) но к понижению скорости движения на задних передачах (R1, R2).

-либо приложив усилие с правой стороны рычага переключения передач (как указано на рисунке С) что приведет к увеличению скорости хода на задних передачах (R1, R2), за счет уменьшения скорости хода на передних передачах (1, 2, 3, 4,5)

Рис.А

Рис.В

Рис.С



Рычаг можно оставлять в промежуточном положении (перевод его в крайнее положение необязателен)
 - После того как Вы выставили рычаг переключения передач в нужном Вам положении, зафиксируйте его зажав болты крепления рычага переключения передач (рисунок А)
 Все регулировки производятся клиентом исходя из его пожеланий и среднего годового слоя убираемого снега.

Блокировка/разблокировка колёс

Для увеличения передачи крутящего момента, заблокируйте колеса. При необходимости увеличения маневренности машины и облегчения выполнения поворота, разблокируйте колеса. Для блокировки/разблокировки колёс измените установку стопорного штифта на оси приводного вала

Для разблокировки колеса выполните следующие операции:

- Вывесите колесо
- Извлеките стопорный штифт
- Вставьте стопорный штифт во внешнее (дальнее от машины) отверстие оси привода, но не через ступичную часть колеса! (Рис.20).



Для блокировки колеса выполните следующие операции:

- Вывесите колесо
- Извлеките стопорный штифт из внешнего отверстия оси привода

- Совместите внутреннее (ближнее от машины) отверстие с отверстием в ступичной части колеса.
- Вставьте стопорный штифт во внутреннее (ближнее от машины) отверстие оси привода, через ступичную часть колеса. (Рис. 21).

ВНИМАНИЕ! Не фиксируйте колесо стопорным штифтом на внешнем (дальнем от машины) отверстии оси привода, возможно повреждение опорного подшипника приводной оси.



Запуск и остановка двигателя

Перед запуском двигателя проверьте уровень масла и количества топлива.

Холодный запуск

- Убедитесь, что запорный кран топливной магистрали находится в положении «ON» (ОТКРЫТОЕ).



- Поверните рычаг воздушной заслонки в положение «CLOSE» (ЗАКРЫТОЕ).